

Описание

Корпус мойки цельнометаллический, сварной. Выполнен из высококачественной листовой нержавеющей стали AISI 304 или AISI 316 (поверхность шлифованная), толщиной не менее 1,5 мм. Внутри корпус оснащен жестким каркасом.

Раковина мойки выполнена из композитного материала.

Все поверхности мойки устойчивы к дезинфекции.

СТАНДАРТНАЯ КОМПЛЕКТАЦИЯ

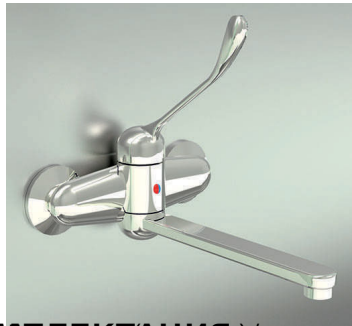
В базовой комплектации мойки оснащаются локтевыми дозаторами для жидкого мыла/антисептика, имеющими пластиковый корпус, и локтевым смесителем.



локтевой дозатор



локтевой смеситель



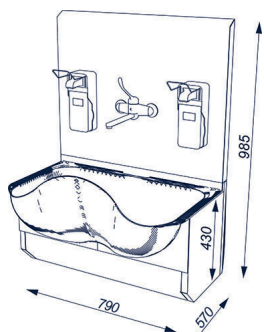
В ПУНКТУ НАЗНАЧЕНИЯ КОМПЛЕКТАЦИЯ (вид, дизайн, цвет) водоснабжения (рукава, оплетки, ручки)



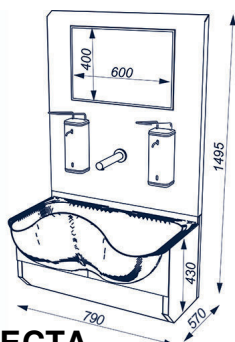
бесконтактный смеситель

Мойки на одну или более мест работы.

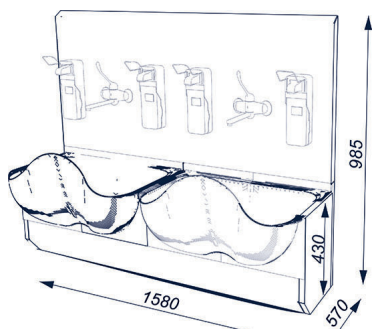




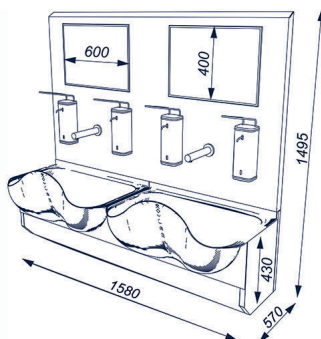
стандартная комплектация



МОЙКА НА ПЯТЬ РАБОЧИХ МЕСТ



стандартная комплектация



опциональная комплектация